

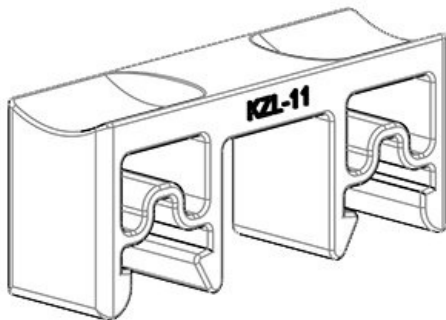


## Tekniset tiedot

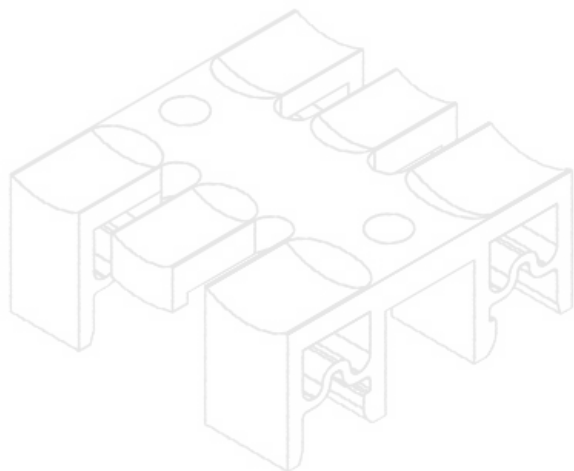
<b>Materiaali</b>	Polyamidi
<b>Palamisluokka</b>	UL94-V0, itsestään sammuva
<b>Lämpötila</b>	-40 C° ... 140 C°
<b>Ominaisuudet</b>	silikoniton, halogeeniton
<b>Asennusvaihtoehdot</b>	Snap-in

## Edut ja hyödyt

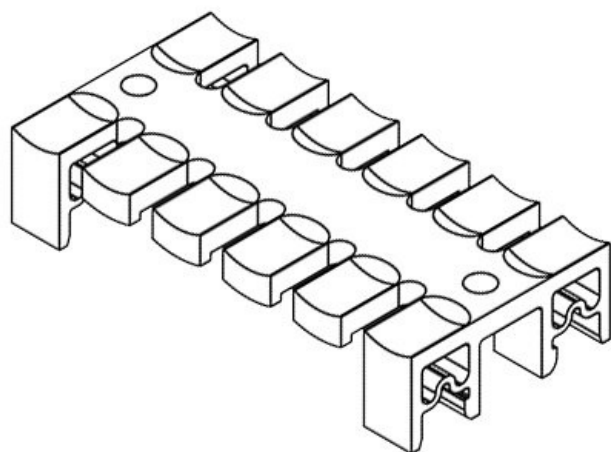
## Tuotetyypit ja koot



Osa nro.	<b>32250</b>	Asennuskorkeus <b>10,7 mm</b>
EAN	<b>4251269300</b>	s
	<b>912</b>	Hammastusten <b>1</b>
Pakkausyksikkö	<b>10</b>	määrä
Kaapelien max. lukumäärä	<b>1</b>	
Pituus	<b>11,5 mm</b>	
Leveys	<b>39,5 mm</b>	
Korkeus	<b>16,5 mm</b>	

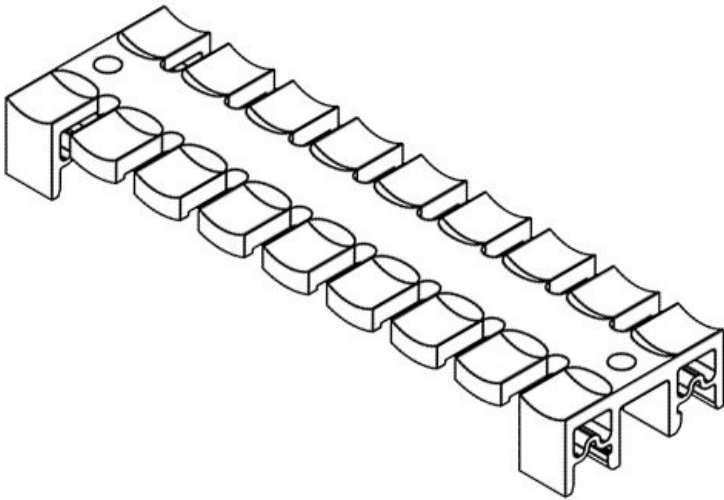


Osa nro. **32260** Asennuskorkeus **10,7 mm**  
EAN **4251269300** s  
**943** Hammastusten **3**  
Pakkausyksikkö **10** määrä  
Kaapelien **3**  
max. lukumäärä  
Pituus **38,5 mm**  
Leveys **39,5 mm**  
Korkeus **16,5 mm**



Osa nro. **32262** Asennuskorkeus **10,7 mm**  
EAN **4251269300** s  
**967** Hammastusten **6**  
Pakkausyksikkö **10** määrä  
Kaapelien **6**  
max. lukumäärä  
Pituus **79,5 mm**  
Leveys **39,5 mm**  
Korkeus **16,5 mm**

Osa nro.	<b>32264</b>	Asennuskorkeus <b>10,7 mm</b>
EAN	<b>4251269300</b>	s
	<b>981</b>	Hammastusten <b>9</b>
Pakkausyksikkö	<b>10</b>	määrä
Kaapelien max. lukumäärä	<b>9</b>	
Pituus	<b>139,5 mm</b>	
Leveys	<b>39,5 mm</b>	
Korkeus	<b>16,5 mm</b>	



---

**icotek**<sup>®</sup>  
smart cable management